

VENTUM



MARINE

АЛЮМИНИЕВЫЕ КАТЕРА



VENTUM 620

AO 0273 RUS 78

М. П. С.

О НАС

Компания Ventum Marine занимается производством алюминиевых лодок и катеров. Мы стремимся создавать лучшие в мире катера. Катера, которые позволят бросить вызов стихии. Все наши катера строятся на верфи в Санкт-Петербурге.

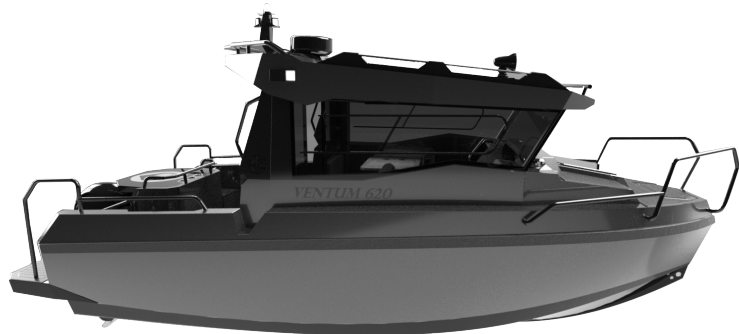
Наши преимущества:

- Собственный парк высокотехнологичного оборудования с ЧПУ (станки лазерной и плазменной резки, листогибочные станки, различные прессы, фрезерные и токарные станки, современное сварочное оборудование).
- Разработкой катеров занимается собственный конструкторский отдел, который имеет свежий взгляд на строительство катеров, отвечающих всем требованиям надежности и мореходности.
- Единый дизайн всей линейки катеров, позволит быть узнаваемым на воде.
- Каждый шов и деталь проверяются, чтобы гарантировать, что наши катера имеют высочайшее качество от носа до кормы.





ФЛОТ VENTUM



Ventum 620



Ventum 750



Ventum 850



Ventum 860

КАТЕР VENTUM 620



Мощность двигателя:
150-200 л.с

Длина:
6,20 м

Ширина:
2,55 м

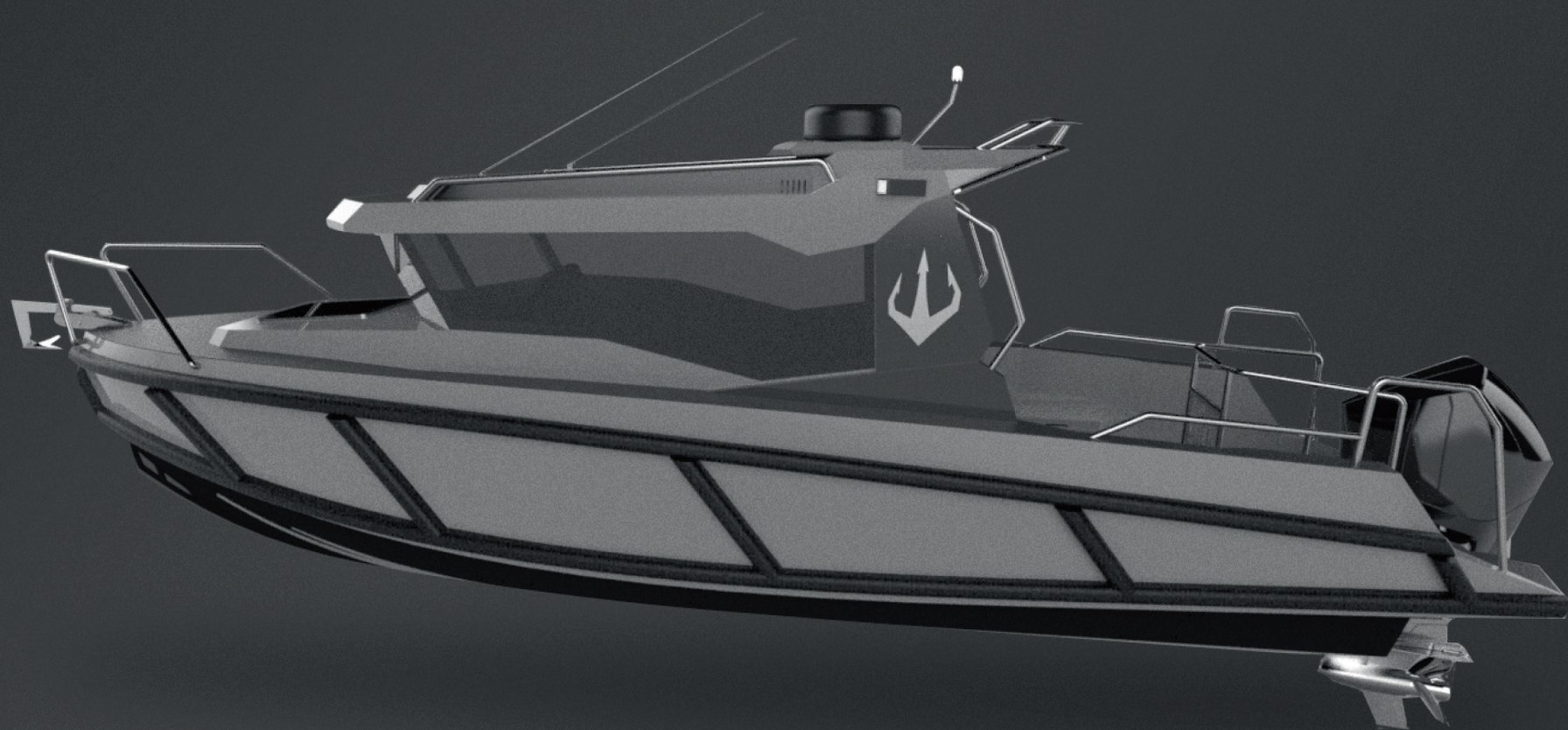




Характеристики:

- Длина корпуса — 6,20 м;
- Максимальная ширина — 2,55 м;
- Килеватость на транце — 18°;
- Высота транца — 638 мм;
- Масса сухого корпуса — 1100 кг;
- Корпус — Амг-5М;
- Толщина днища — 5 мм;
- Толщина борта — 4 мм;
- Килевая балка — 10 мм;
- Мощность двигатель — 150-200 л.с.;
- Максимальная скорость — 40 узл.

КАТЕР VENTUM 750



Мощность двигателя:
175-300 л.с

Длина:
7,50 м

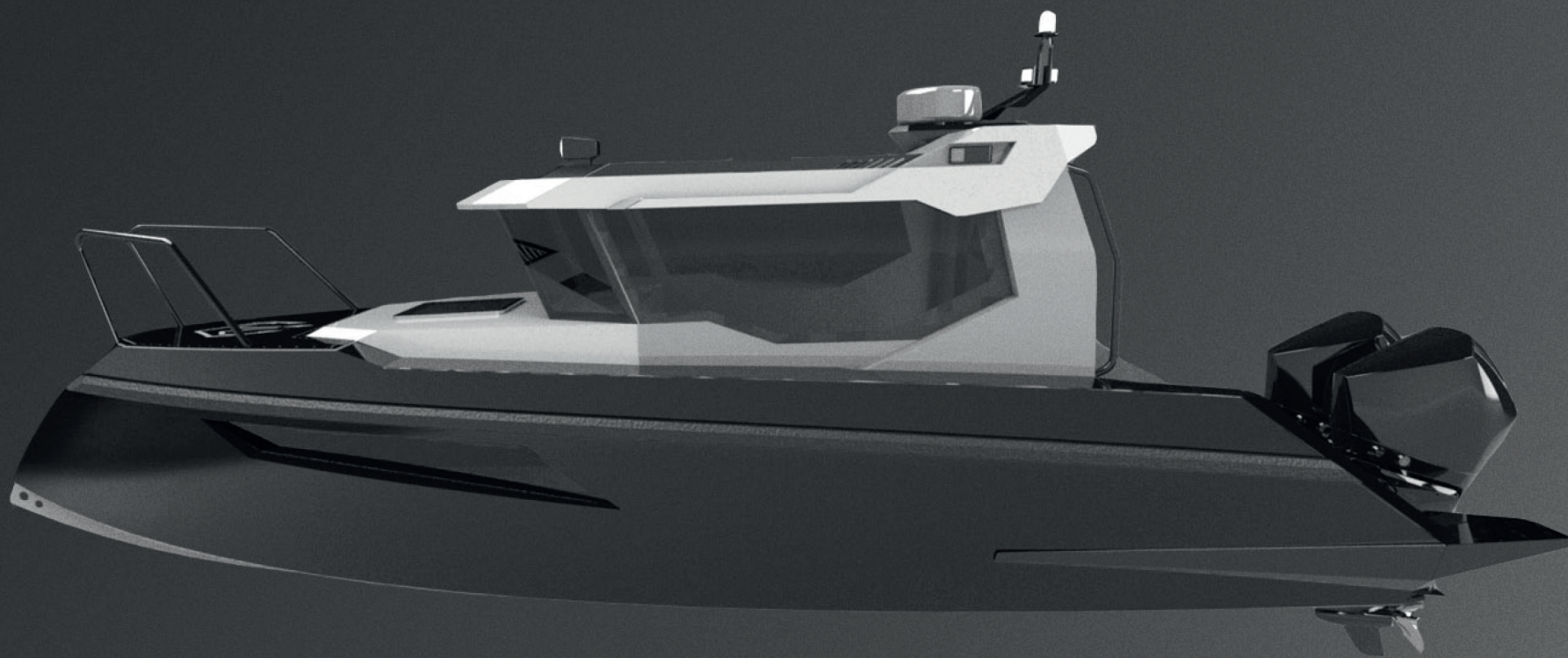
Ширина:
2,55 м



Характеристики:

Длина корпуса — 7,5 м;
Ширина габаритная — 2,55 м;
Высота борта на миделе — 1,385 м;
Полное водоизмещение — 2,5 т;
Вместимость топливной цистерны — 300 л;
Пассажировместимость — 6 чел;
Грузоподъемность — 600 кг;
Корпус — Амг-5М;
Толщина днища — 5 мм;
Толщина борта — 4 мм;
Мощность двигатель — 175-300 л.с.;
Максимальная скорость — 43 узл.

КАТЕР VENTUM 850



Максимальная
мощность двигателей:

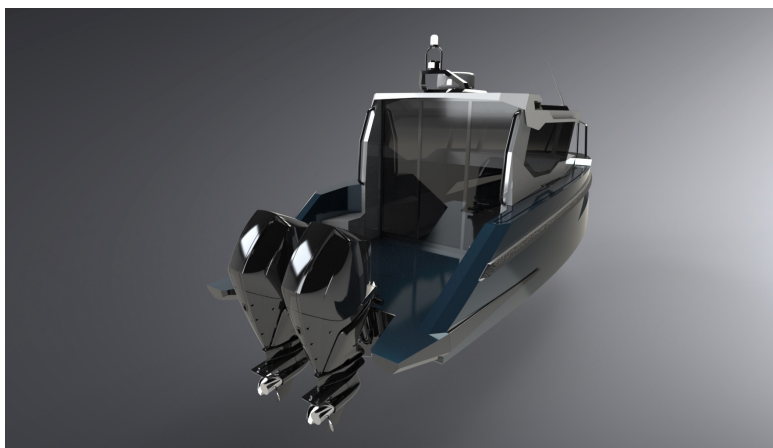
700 л.с

Длина:

8,50 м

Ширина:

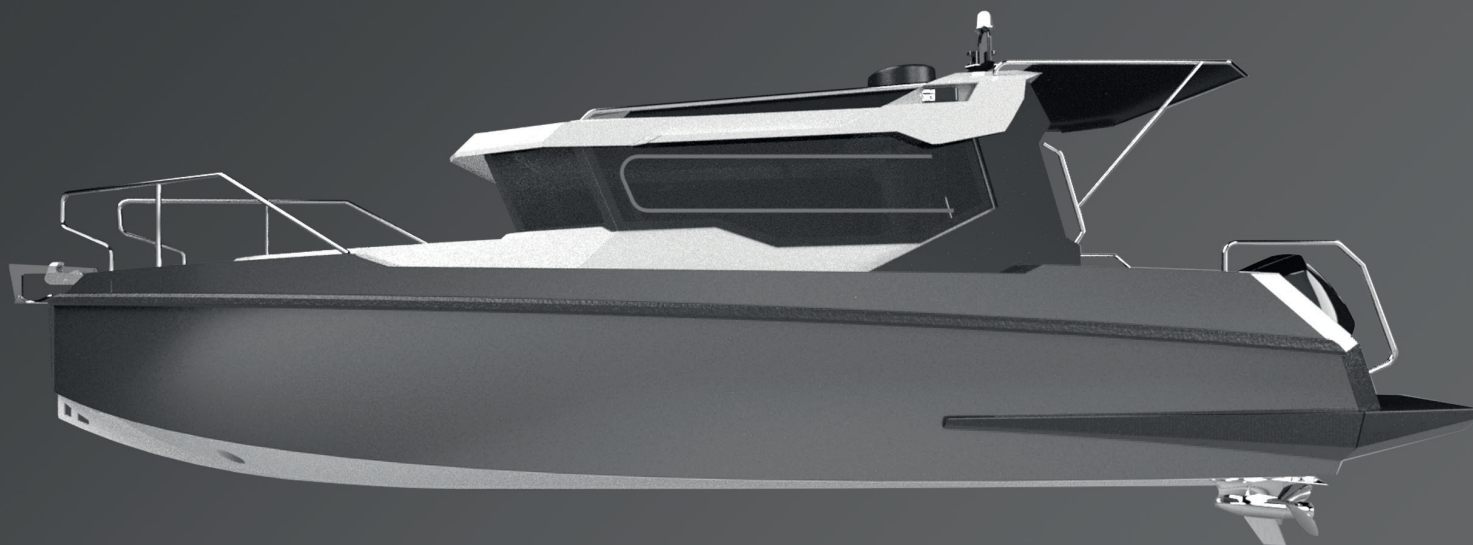
2,55 м



Характеристики:

Длина корпуса — 8,59 м;
Ширина габаритная — 2,55 м;
Высота — 2,75 м;
Высота борта минимальная — 0,9 м;
Полное водоизмещение — 4 т;
Вместимость топливной цистерны — 600 л;
Пассажировместимость — 8 чел;
Корпус — Амг-5М;
Толщина днища — 5 мм;
Толщина борта — 4 мм;
Мак. мощность двигателей — 700 л.с.;

КАТЕР VENTUM 860



Максимальная
мощность двигателей:

900 л.с

Длина:

8,60 м

Ширина:

2,55 м



Характеристики:

Длина корпуса — 8,55 м;
Ширина габаритная — 2,55 м;
Высота борта минимальная — 0,91 м;
Полное водоизмещение — 4,135 т;
Вместимость топливной цистерны — 600 л;
Пассажировместимость — 8 чел;
Грузоподъемность — 975 кг;
Корпус — Амг-5М;
Толщина днища — 5 мм;
Толщина борта — 4 мм;
Мак. мощность двигателей — 900 л.с.;



г. Санкт-Петербург ул. Трефолева, дом 2
email: sale@ventum-marine.ru
тел: +7 (921) 942-42-72

www.ventum-marine.ru