



Since 1993

**BUREVESTNIK GROUP**

Москва | Санкт-Петербург | Сочи | Черногория

Многоканальный 8 800 500 03 13

Тел.: +7 916 851 39 25, +7 903 969 05 02; [fybg@burevestnik.ru](mailto:fybg@burevestnik.ru) | [www.burevestnik.ru](http://www.burevestnik.ru), [www.ferretti-yachts.ru](http://www.ferretti-yachts.ru)





Since 1993

**BUREVESTNIK GROUP**

Москва | Санкт-Петербург | Сочи | Черногория

Многоканальный 8 800 500 03 13

Тел.: +7 916 851 39 25, +7 903 969 05 02; [fybg@burevestnik.ru](mailto:fybg@burevestnik.ru) | [www.burevestnik.ru](http://www.burevestnik.ru), [www.ferretti-yachts.ru](http://www.ferretti-yachts.ru)



# 720 #5



## Основные характеристики

Длина наибольшая, м	22,30
Длина корпуса, м	21
Длина по ватерлинии, м	18,50
Ширина наибольшая, м	5,60
Осадка наибольшая (при полной загрузке), м	1,80
Запас топлива, л	4.700
Запас воды, л	1.000
Максимальное количество человек на борту	18
Количество кают	4
Количество кают экипажа	1



Since 1993

**BUREVESTNIK GROUP**

Москва | Санкт-Петербург | Сочи | Черногория

Многоканальный 8 800 500 03 13

Тел.: +7 916 851 39 25, +7 903 969 05 02; [fybg@burevestnik.ru](mailto:fybg@burevestnik.ru) | [www.burevestnik.ru](http://www.burevestnik.ru), [www.ferretti-yachts.ru](http://www.ferretti-yachts.ru)





720 #5



Since 1993

**BUREVESTNIK GROUP**

Москва | Санкт-Петербург | Сочи | Черногория

Многоканальный 8 800 500 03 13

Тел.: +7 916 851 39 25, +7 903 969 05 02; [fybg@burevestnik.ru](mailto:fybg@burevestnik.ru) | [www.burevestnik.ru](http://www.burevestnik.ru), [www.ferretti-yachts.ru](http://www.ferretti-yachts.ru)



720 #5



Since 1993

**BUREVESTNIK GROUP**

Москва | Санкт-Петербург | Сочи | Черногория

Многоканальный 8 800 500 03 13

Тел.: +7 916 851 39 25, +7 903 969 05 02; [fybg@burevestnik.ru](mailto:fybg@burevestnik.ru) | [www.burevestnik.ru](http://www.burevestnik.ru), [www.ferretti-yachts.ru](http://www.ferretti-yachts.ru)



## Стандартное оборудование

### ГЛАВНАЯ ПАЛУБА

- Проход на купальную платформу по встроенным ступеням покрытым натуральным тиком через дверцу из нержавеющей стали с плексигласом
- Проход в зону экипажа через люк из стеклопластика по ступеням из натурального тика
- Проход в машинное отделение через люк из стеклопластика по ступеням из натурального тика
- Проход на флайбридж по встроенной лестнице из стеклопластика со ступенями из натурального тика и поручнем из нержавеющей стали
- Раздвижная дверь в салон с рамой из нержавеющей стали
- Гараж для Seabob на транце с электроприводом
- Багор
- Носовой клюз из нержавеющей стали
- Носовой пульпит с боковыми рейлингами
- Носовое подруливающее устройство (16 л.с.)
- Якорь в стиле Брюс (50 кг, цепь 100 м, диаметр 12 мм)
- Стулья для кокпита (4 шт.)
- Освещение кокпита
- Стол в кокпите из натурального тика и нержавеющей стали
- Кранцы цилиндрические (8 шт.) и Кранцы сферические (2 шт.)
- Электрические якорные лебедки 2700 Вт с элементами управлением на носу, с главного поста и поста управления на флайбридже
- Ручки аварийного отключения (выключение двигателя и генератора, активация системы пожаротушения)
- Внешняя акустическая сигнализация уровня трюмных вод
- Чехлы для кранцев с логотипом Ferretti Yachts
- Складная лестница на купальной платформе
- Электрические лебедки с педальным управлением (2 x 700 Вт) в причальных станциях
- Поверхность палубы из стекловолокна с нескользящей поверхностью
- Ручной душ с горячей / холодной пресной водой на купальной платформе
- Люки (2 шт.) на форпике
- Гидравлическая купальная платформа (450 кг)
- Спасательные плоты на 12 человек (2 шт.) (6 + 6)
- Обеденная зона в носовой части, трансформируемая в ложу для загара (диван с ящиком, полки из тикового дерева)
- Держатель швартовых на форпике
- Швартовые концы (4 шт., 18м)
- Швартовые станции (2 шт.) с крышками из стеклопластика с местами для хранения швартовых концов
- Периметрических карниз для штор в кокпите
- Разъем для подачи морской воды в носовую часть для промывки цепи и пожаротушения
- Кабель берегового питания (230 В, 15 м)
- Боковая дверь с проходом на кухню с открывающимся окном
- Раковина с горячей / холодной пресной водой в причальной станции
- Оборудование для палубы из нержавеющей стали
- Швартовые утки из нержавеющей стали: на корме (4 шт.), на миделе (по 2 шт. с каждой стороны) и на носу (2 шт.)
- Электро-гидравлический телескопический трап из нержавеющей стали с пультами дистанционного управления (2 шт.) и перилами
- Полуклюзы на корме (2 шт.) и на носу (2 шт.)
- Кормовой диван
- Место для хранения в левой опоре
- Напольное покрытие кокпита из натурального тика
- Водонепроницаемые динамики (2 шт.) с регулятором громкости



Since 1993

**BUREVESTNIK GROUP**

Москва | Санкт-Петербург | Сочи | Черногория

Многоканальный 8 800 500 03 13

Тел.: +7 916 851 39 25, +7 903 969 05 02; [fybg@burevestnik.ru](mailto:fybg@burevestnik.ru) | [www.burevestnik.ru](http://www.burevestnik.ru), [www.ferretti-yachts.ru](http://www.ferretti-yachts.ru)



**Салон**

- Стеклопанельная раздвижная дверь с рамой из нержавеющей стали
- Кондиционер
- Шкафы с полками
- Ковровое покрытие
- Домашний кинотеатр Hi-Fi (2 + 1) с проигрывателем Blu-Ray
- Интернет модем роутер Wi-Fi 4G
- Обеденная зона с диванами
- Римские жалюзи (одинарные) на боковых окнах
- Стандартная шторка на кормовой раздвижной двери
- ТВ LED 40» или аналогичный

**Кухня**

- Проход на нижнюю палубу по деревянным ступеням
- Кондиционер
- Шкафы с полками и ящиками
- Керамическая варочная панель
- Столешница
- Комбинированная электрическая / микроволновая духовая печь
- Вытяжной вентилятор с внешним выходом (230 В)
- Холодильник 198л и морозильник 57л

230В-24В

- Подвесные шкафы
- Боковая дверь для прохода на боковую палубу с открывающимся окном
- Раковина с крышкой и выдвижным смесителем (горячая / холодная пресная вода)
- Посуда из фарфора, стаканы, столовые приборы из нержавеющей стали на 8 человек
- Виниловое напольное покрытие

**Обеденная зона**

- Кондиционер
- Шкаф с полками
- Стулья (8 шт.)
- Обеденный стол
- Ковровое покрытие
- Римские жалюзи (одинарные) на боковых окнах

**Главный пост управления**

- Кондиционер
- Блок управления автопилотом
- Барометр, часы и гидротермометр
- Розетка прикуривателя (12В)
- Электрогидравлический усилитель руля
- Электронное управление сцеплением и

дросселем двигателя с функциями Slip &amp; Grip

- Электронный цифровой счетчик цепей
- Интегрированная система мониторинга (интегрированная с навигационной системой)
- Интерактивное цифровое руководство на Ipad
- Магнитный компас
- Электропанель главного поста управления
- Главный пост управления с основным оборудованием
- Многофункциональное навигационное оборудование
- Многофункциональный сенсорный дисплей для системы навигации (GPS, картплоттер, радар) (3 шт.)
- Кресла капитана (2 шт.) с ручным приводом
- Убираемая подставка для ног
- Боковое окно с электроприводом
- Синоптический коммутатор с сигнализацией
- USB-разъем
- УКВ трансивер
- Стеклоочистители (2 шт.) с таймером



Since 1993

**BUREVESTNIK GROUP**

Москва | Санкт-Петербург | Сочи | Черногория

**Многоканальный 8 800 500 03 13**Тел.: +7 916 851 39 25, +7 903 969 05 02; [fybg@burevestnik.ru](mailto:fybg@burevestnik.ru) | [www.burevestnik.ru](http://www.burevestnik.ru), [www.ferretti-yachts.ru](http://www.ferretti-yachts.ru)



## FLYBRIDGE

- Проход в кокпит по ступеням из нержавеющей стали и тика с перилами из нержавеющей стали
- Широкополосный радар
- Лестница в потолке кокпита с перилами из нержавеющей стали
- Скрытая подсветка
- Чехол для поста управления, дивана, и кресла капитана
- Навигационная мачта
- Шкаф с ящиком для хранения и раковиной
- Радарная арка из стекловолокна
- Спасательные жилеты (12 шт.)
- Спасательный круг с непотопляемым тросом и светящимся буйком
- Освещение на флайбридже
- Навигационные огни
- Боковые дефлекторы из плексигласа
- Портативный прожектор на 1/2 мили 12 В
- Диван с местами для хранения
- Мачта из нержавеющей стали с сигнальным огнем
- Кормовые перила
- Шезлонг
- Стол

- Телевизионная антенна
- Предупреждающий звуковой сигнал с компрессором
- Водонепроницаемые динамики (2 шт.)

## Пост управления на флайбридже

- Розетка прикуривателя (12В)
- Электрогидравлический усилитель руля
- Электронное управление сцеплением и дросселем двигателя с функциями Slip & Grip
- Сиденье капитана с местом для хранения
- Многофункциональный сенсорный дисплей для системы навигации (GPS, картплоттер, радар) повторитель
- Второе пост управления оснащен приборами и сигнализацией
- УКВ трансивер
- Водонепроницаемый мини Hi-Fi



Since 1993

**BUREVESTNIK GROUP**

Москва | Санкт-Петербург | Сочи | Черногория

Многоканальный 8 800 500 03 13

Тел.: +7 916 851 39 25, +7 903 969 05 02; [fybg@burevestnik.ru](mailto:fybg@burevestnik.ru) | [www.burevestnik.ru](http://www.burevestnik.ru), [www.ferretti-yachts.ru](http://www.ferretti-yachts.ru)



## НИЖНЯЯ ПАЛУБА

### Лобби

- Проход на основную палубу по деревянным ступеням
- Ковровое покрытие
- Место для хранения под лестницей

### Мастер каюта

- Прикроватные тумбочки (2 шт.)
- Шкафы с полками (2 шт.)
- Двухспальная кровать с матрасом, подушками и покрывалом
- Туалетный столик (полка, зеркало и пуфик) с шкафчиками и полками
- Ковровое покрытие
- Окна корпуса с боковым открывающимся иллюминатором из нержавеющей стали и затемняющей ролл-шторой
- Мини система Hi-Fi
- Естественная вентиляция под кроватями
- Лампы для чтения (2 шт.)
- Римские жалюзи (одиночные)
- Диван
- ТВ розетка
- Обитое изголовье
- Гардеробная с зеркалом, полкой, сейфом и шкаф с полками

### Ванная комната мастер-каюты

- Шкаф с полками
- Электрический керамический туалет и биде
- Окно корпуса с открывающимся иллюминатором из нержавеющей стали
- Зеркала (2 шт.)
- Затемняющие ролл-шторы
- Душ со стеклянной дверью и деревянным поддоном
- Умывальник (2 шт.)
- Панель управления туалетом с датчиком (3/4 и полный)
- Деревянный пол

### VIP-каюта в носовой части

- Двухспальная кровать с матрасом, подушками и покрывалом
- Ящики под кроватью
- Аварийный люк со встроенной складной лестницей
- Ковровое покрытие
- Окна корпуса (2 шт.) с открывающимися иллюминаторами из нержавеющей стали
- Естественная вентиляция под кроватями
- Лампы для чтения (2 шт.)
- Римские жалюзи (одинарные)
- Изголовье кровати с кожаной отделкой
- Шкафы (2 шт.) (зеркало, вешалка, подсветка)



Since 1993

**BUREVESTNIK GROUP**

Москва | Санкт-Петербург | Сочи | Черногория

Многоканальный 8 800 500 03 13

Тел.: +7 916 851 39 25, +7 903 969 05 02; [fybg@burevestnik.ru](mailto:fybg@burevestnik.ru) | [www.burevestnik.ru](http://www.burevestnik.ru), [www.ferretti-yachts.ru](http://www.ferretti-yachts.ru)



### Ванная комната в VIP каюте

- Шкаф с полками
- Электрический керамический туалет
- Окно корпуса с открывающимся иллюминатором из нержавеющей стали
- Зеркало
- Затемняющие ролл шторы
- Душ со стеклянной дверью и деревянным поддоном
- Умывальник
- Панель управления туалетом с датчиком (3/4 и полный)
- Деревянный пол

### Гостевые каюты (2 шт.)

- Кровати (2 шт.) с матрасами, подушками и покрывалами
- Прикроватная тумба с выдвижными ящиками
- Ковровое покрытие
- Окно корпуса с открывающимся иллюминатором из нержавеющей стали
- Естественная вентиляция под кроватями
- Лампы для чтения (2 шт.)
- Римские шторы (одиночные)

- Место для хранения под кроватью
- Гардероб (зеркало, вешалка, свет)

### Гостевая ванная комната

- Шкаф с полками
- Электрический керамический туалет
- Окно корпуса с открывающимся иллюминатором из нержавеющей стали
- Зеркало
- Ролл штора
- Душ (дверь из закаленного стекла, деревянный пол, ролл штора)
- Раковина
- Панель управления туалетом с датчиком (3/4 и полный)
- Деревянный пол

## ЗОНА ЭКИПАЖА

### Ванная комната экипажа

- Электрический керамический туалет
- Вытяжной электровентилятор
- Зеркало
- Верхние шкафчики с полками
- Душ (деревянный пол)
- Открываемый иллюминатор из нержавеющей стали

- Умывальник с горячей / холодной пресной водой
- Панель управления туалетом с датчиком (3/4 и полный)

### Каюта экипажа

- Ковать с матрасом, подушкой и покрывалом (2 шт.)
- Прикроватная тумбочка
- Шкафы с полками
- Штора
- Ковровое покрытие
- Лампы для чтения (2 шт.)
- Открываемый иллюминатор из нержавеющей стали
- Гардероб

### Лобби в зоне экипажа

- Проход в машинное отделение через водонепроницаемую дверь
- Проход на основную палубу по тиковым ступеням
- Шкафы с полками
- Главная электрическая панель
- Стирально-сушильная машина



Since 1993

**BUREVESTNIK GROUP**

Москва | Санкт-Петербург | Сочи | Черногория

Многоканальный 8 800 500 03 13

Тел.: +7 916 851 39 25, +7 903 969 05 02; fybg@burevestnik.ru | www.burevestnik.ru, www.ferretti-yachts.ru





Since 1993

**BUREVESTNIK GROUP**

Москва | Санкт-Петербург | Сочи | Черногория

Многоканальный 8 800 500 03 13

Тел.: +7 916 851 39 25, +7 903 969 05 02; [fybg@burevestnik.ru](mailto:fybg@burevestnik.ru) | [www.burevestnik.ru](http://www.burevestnik.ru), [www.ferretti-yachts.ru](http://www.ferretti-yachts.ru)



## ТЕХНИЧЕСКАЯ ЗОНА

### Машинное отделение

- Проход в зону экипажа через водонепроницаемую дверь
- Проход в кокпит через люк, по лестнице из нержавеющей стали с тиковыми ступенями
- Воздухозаборники с сепаратором (2 шт.)
- Сменные клапаны (2 шт.) для аварийной откачки воды из трюма
- Электрический трюмный насос
- Электровентиляция (2 шт.)
- Система пожаротушения FM200 с автоматическим / ручным управлением
- Кран пресной воды
- Указатель уровня топлива в баке
- Генератор (11 кВт)
- Топливный бак из стекловолокна (4700л) со встроенным отстойником и сливом
- Переносная лампа с катушкой
- Фильтры Racor для дизельных двигателей (2 шт.) С байпасом + Hummel

- Водный фильтр для системы охлаждения генератора
- Водяные фильтры (2 шт.) для системы охлаждения двигателей
- Водонагреватель (80л 230В)
- Водонепроницаемая передняя переборка
- Деревянный настил с нескользящей поверхностью

## СИЛОВОЕ И КОНТРОЛЬНОЕ ОБОРУДОВАНИЕ

### Силовое оборудование и системы управления

- Носовое подруливающее устройство (16 л.с.)
- Электрогидравлический усилитель руля
- Валовая трансмиссия
- Глушители выхлопа
- Набор для обслуживания валов

### Системы стабилизации

- Триммеры (интерцепторы)

## ЭЛЕКТРОННОЕ ОБОРУДОВАНИЕ

### Связь

- Интернет модем роутер Wi-Fi
- УКВ приемник/передатчик (2 шт.)

### Система мониторинга

- Интегрированная система мониторинга с сенсорным экраном (интегрирована с системой навигации)

### Навигация

- Блок управления автопилотом (главный пост управления)
- Широкополосный радар
- Многофункциональный сенсорный дисплей для системы навигации (GPS, картплоттер, радар) (3 шт.)
- Многофункциональный сенсорный дисплей для повторителя системы навигации (GPS, картплоттер, радар)



## СИСТЕМЫ

### Система пожаротушения

- Ручки аварийного отключения (выключение двигателя и генератора, активация системы пожаротушения)
- Система пожаротушения FM200 в машинном отделении с автоматическим / ручным управлением
- Портативные огнетушители
- Система сигнализации обнаружения дыма

### Система кондиционирования воздуха

- Система кондиционирования (салон, камбуз, положение главного руля)

### Электрические системы

Автоматическое зарядное устройство 24 В для вспомогательных аккумуляторных батарей

- Автоматическое зарядное устройство 24 В для аккумуляторных батарей двигателя

- Аккумулятор для домашней нагрузки
- Аккумулятор для запуска двигателя
- Выключатели аккумуляторных батарей: механическая система (машинное отделение) и электронная (кокпит)
- Катодная защита с цинковыми анодами
- Электрические розетки (230 В)
- Генератор (11 кВт)
- Пусковая батарея генератора 12В
- LED 24V освещение
- Ручной выключатель аккумулятора для генератора
- Механический (кокпит) выключатель параллельного подключения аккумуляторов
- Штепсельная вилка (63А 230V)

### Системы трюма

Электронасос для осушения трюма в машинном отделении

- Электронасосы 4 (рулевой механизм, машинное отделение (2 шт.), жилые помещения)

- Аварийная труба всасывания (машинное отделение) через насос охлаждения двигателя
- Многофункциональный электронасос (трюм, серая вода, черная вода)

### Санитарно-водные системы

Автоматический электронасос для слива черной воды

- Автоматический электрический насос для слива серой воды
- Бак для черной воды (350 л) с датчиком (3/4 и полный)
- Электрическая система туалета с пресной водой
- Автоклавный насос для пресной воды (24 В) с электронным управлением
- Бак для пресной воды (1000 л)
- Бак для серой воды (360 л)
- Система промывки морской водой и смыва цепи
- Водонагреватель (230В 80л)



## Предлагаемые основные дополнительные опции

- Дополнительный генератор
- Обновление кондиционера
- Гироскопический стабилизатор качки Seakeeper
- Бимини топ
- Система динамического позиционирования с маневровым джойстиком
- Передний прожектор с электроприводом, полностью управляемый
- Мониторинг генераторов и кондиционеров
- Обновление генератора
- Освещение на боковых палубах и на носу
- Маневренный джойстик (2 поста)
- Кормовое подруливающее устройство (16 л.с.)
- Тендер
- Третий пост управления в кокпите
- Апгрейд навигационного дисплея
- Опреснитель (130 л / ч)



Since 1993

**BUREVESTNIK GROUP**

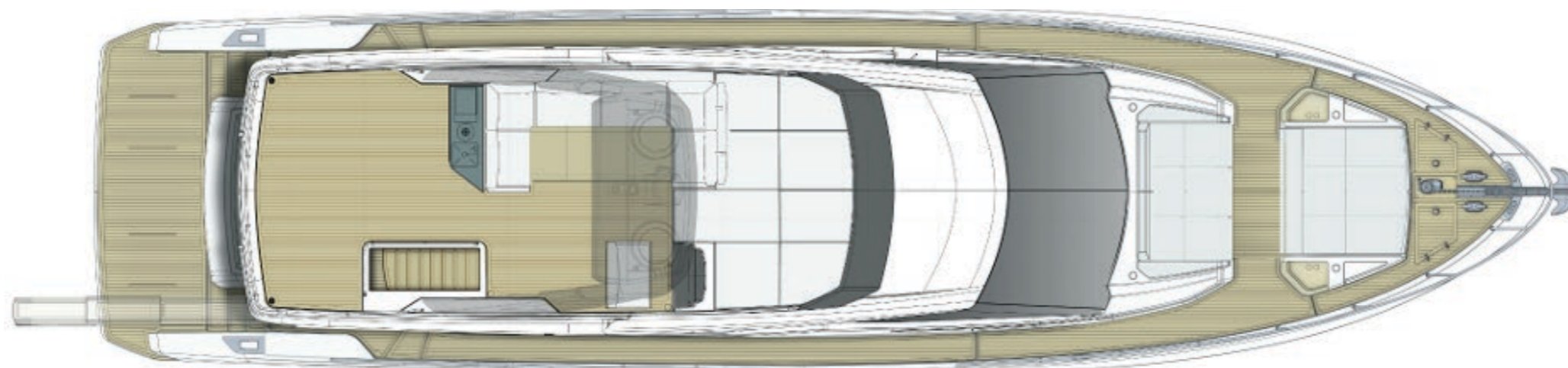
Москва | Санкт-Петербург | Сочи | Черногория

Многоканальный 8 800 500 03 13

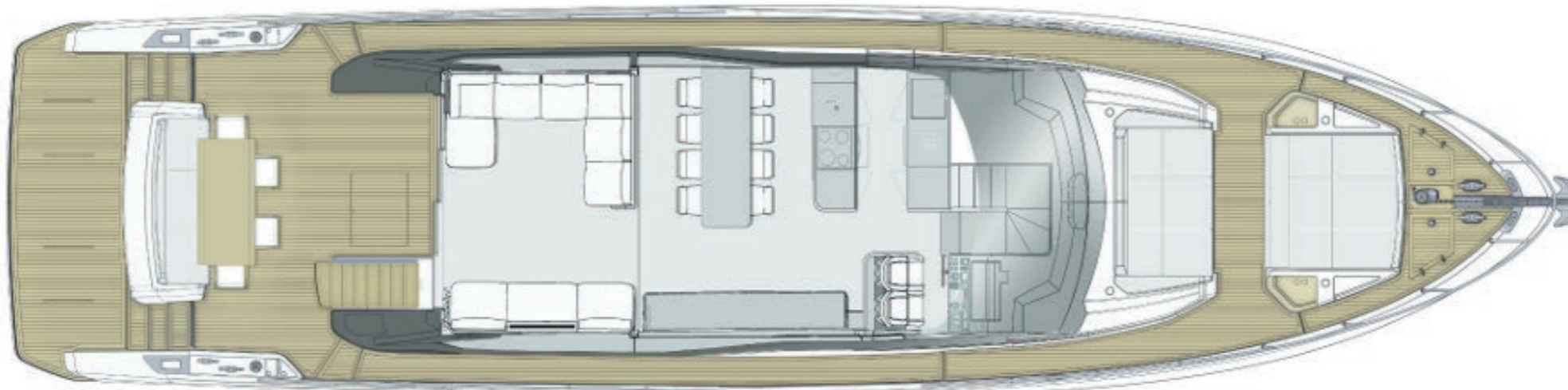
Тел.: +7 916 851 39 25, +7 903 969 05 02; [fybg@burevestnik.ru](mailto:fybg@burevestnik.ru) | [www.burevestnik.ru](http://www.burevestnik.ru), [www.ferretti-yachts.ru](http://www.ferretti-yachts.ru)



Планировка  
флайбриджа



Планировка  
главной палубы



Планировка  
нижней палубы



Since 1993

**BUREVESTNIK GROUP**

Москва | Санкт-Петербург | Сочи | Черногория

Многоканальный 8 800 500 03 13

Тел.: +7 916 851 39 25, +7 903 969 05 02; [fybg@burevestnik.ru](mailto:fybg@burevestnik.ru) | [www.burevestnik.ru](http://www.burevestnik.ru), [www.ferretti-yachts.ru](http://www.ferretti-yachts.ru)



ВИД С БОКУ



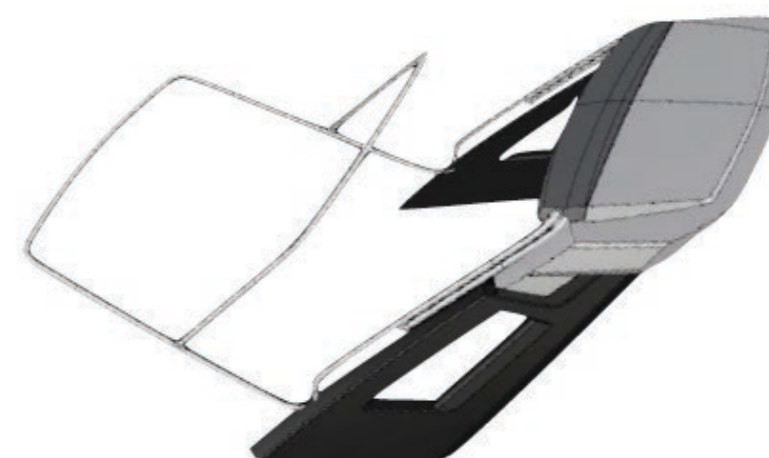
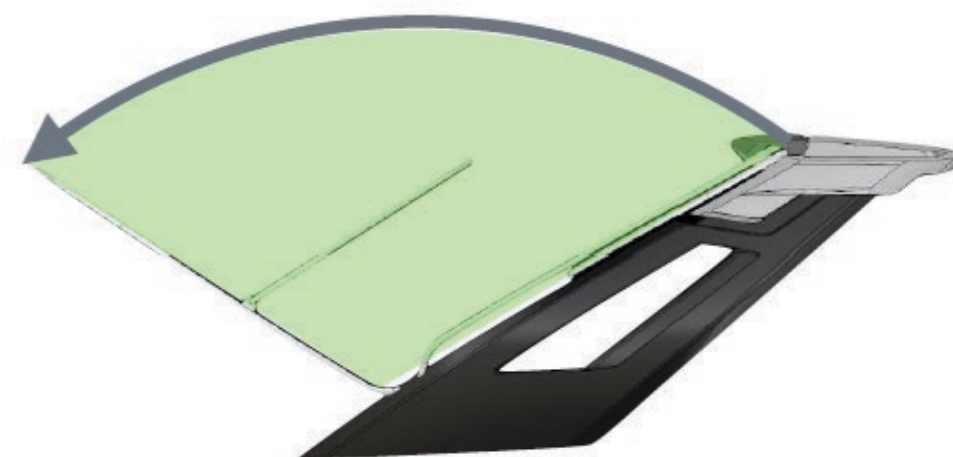
ВЕРСИЯ  
С РАДАРНОЙ  
АРКОЙ



ВЕРСИЯ  
С ХАРДТОПОМ



**РАДАРНАЯ АРКА С БИМИНИ ТЕНТОМ**



Since 1993

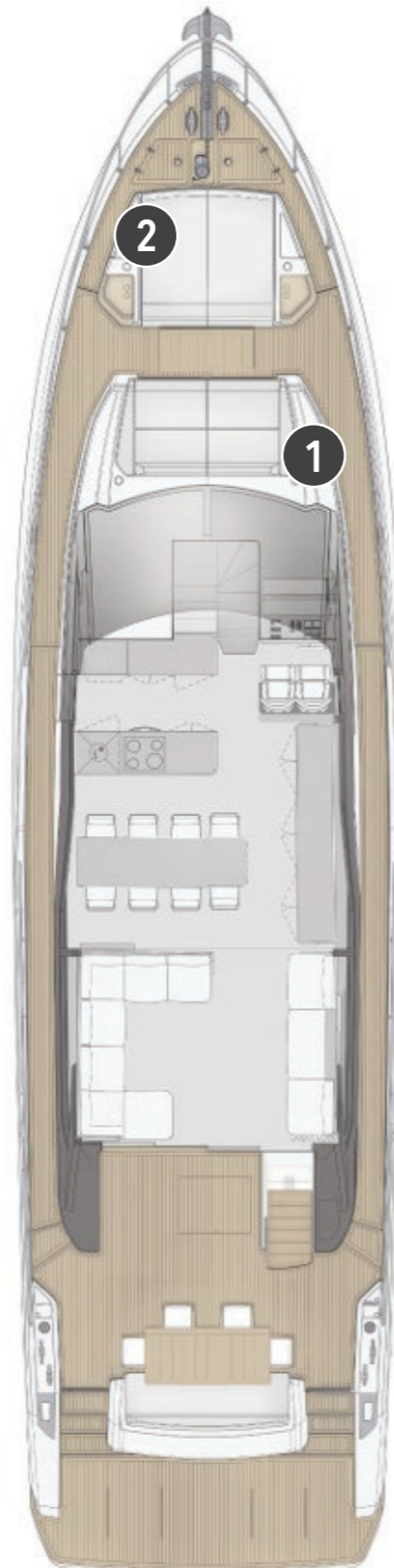
**BUREVESTNIK GROUP**

Москва | Санкт-Петербург | Сочи | Черногория

Многоканальный 8 800 500 03 13

Тел.: +7 916 851 39 25, +7 903 969 05 02; [fybg@burevestnik.ru](mailto:fybg@burevestnik.ru) | [www.burevestnik.ru](http://www.burevestnik.ru), [www.ferretti-yachts.ru](http://www.ferretti-yachts.ru)

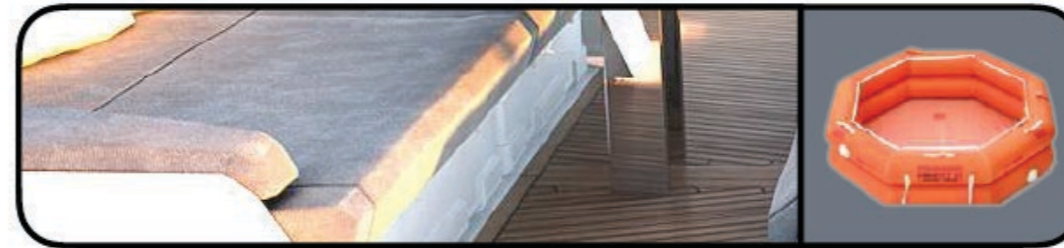




## НОСОВАЯ ЧАСТЬ - 10 м<sup>2</sup>

### 1. Носовой диван

- Подушки и спасательные плоты под диваном



### 2. Лежак Convertible Sun pad / bench

- подстаканники
- часть дивана может трансформироваться в спинку;
- обеденная зона (диван + софа + опциональный столик из натурального тика)
- место для хранения под диваном объемом 268 л
- выдвигающиеся LED фонари;
- опциональный тент на карбоновых опорах



Since 1993

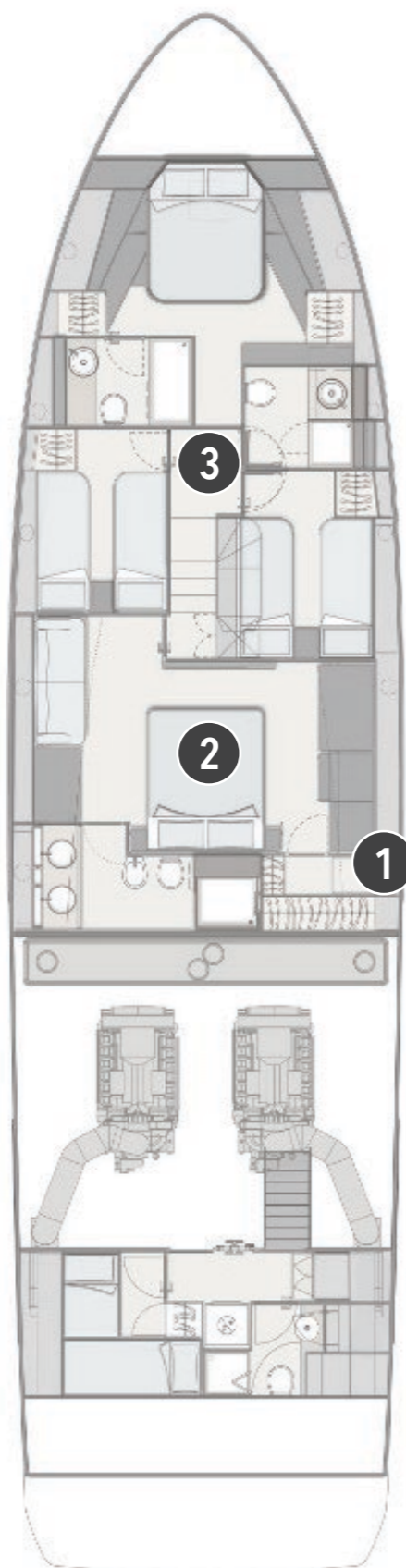
**BUREVESTNIK GROUP**

Москва | Санкт-Петербург | Сочи | Черногория

Многоканальный 8 800 500 03 13

Тел.: +7 916 851 39 25, +7 903 969 05 02; [fybg@burevestnik.ru](mailto:fybg@burevestnik.ru) | [www.burevestnik.ru](http://www.burevestnik.ru), [www.ferretti-yachts.ru](http://www.ferretti-yachts.ru)





**ГОСТЕВАЯ ЗОНА - 41 м<sup>2</sup>**  
**ВЫСОТА ПОТОЛКОВ - 2.05 м**

**1. Звукоизоляция**

- более 1.7 метра расстояния от машинного отделения до кровати мастер каюте
- ванная комната и топливные бака являются дополнительной звукопоглощающей прослойкой



**2. Мастер-каюта 15 м<sup>2</sup>**

- размер кровати (1650 x 2000)
- шкафы и диван по бокам
- гардеробная комната
- ванная комната 4 м<sup>2</sup>
- широкие окна (5500x800)

**2. VIP-каюта 10 м<sup>2</sup>**

- отдельная ванная комната
- двойной гардероб

Since 1993



**BUREVESTNIK GROUP**

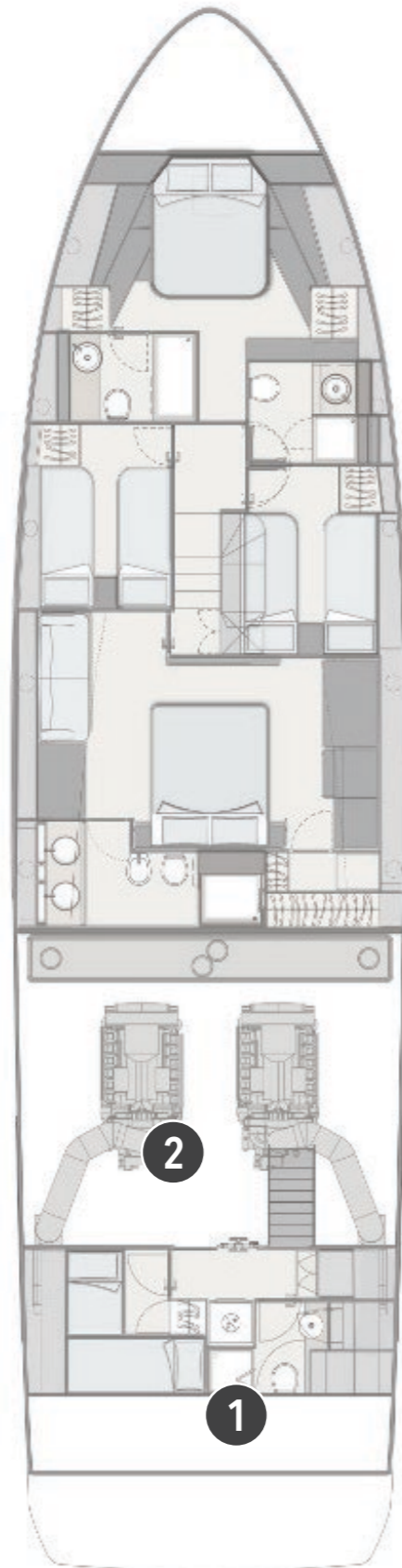
Москва | Санкт-Петербург | Сочи | Черногория

Многоканальный 8 800 500 03 13

Тел.: +7 916 851 39 25, +7 903 969 05 02; [fybg@burevestnik.ru](mailto:fybg@burevestnik.ru) | [www.burevestnik.ru](http://www.burevestnik.ru), [www.ferretti-yachts.ru](http://www.ferretti-yachts.ru)



## ЗОНА ЭКИПАЖА - 9 м<sup>2</sup>



### 1. Каюта экипажа

- отдельный проход из кокпита;
- проходом можно пользоваться при навигации
- 2 отдельные кровати
- отдельная ванная комната с душевой кабинкой
- место для сушильной и стиральной машины
- сервисный мебельный гарнитур

### 2. Машинное отделение

- проход из зоны экипажа в машинное отделение с водонепроницаемой дверью

Since 1993



**BUREVESTNIK GROUP**

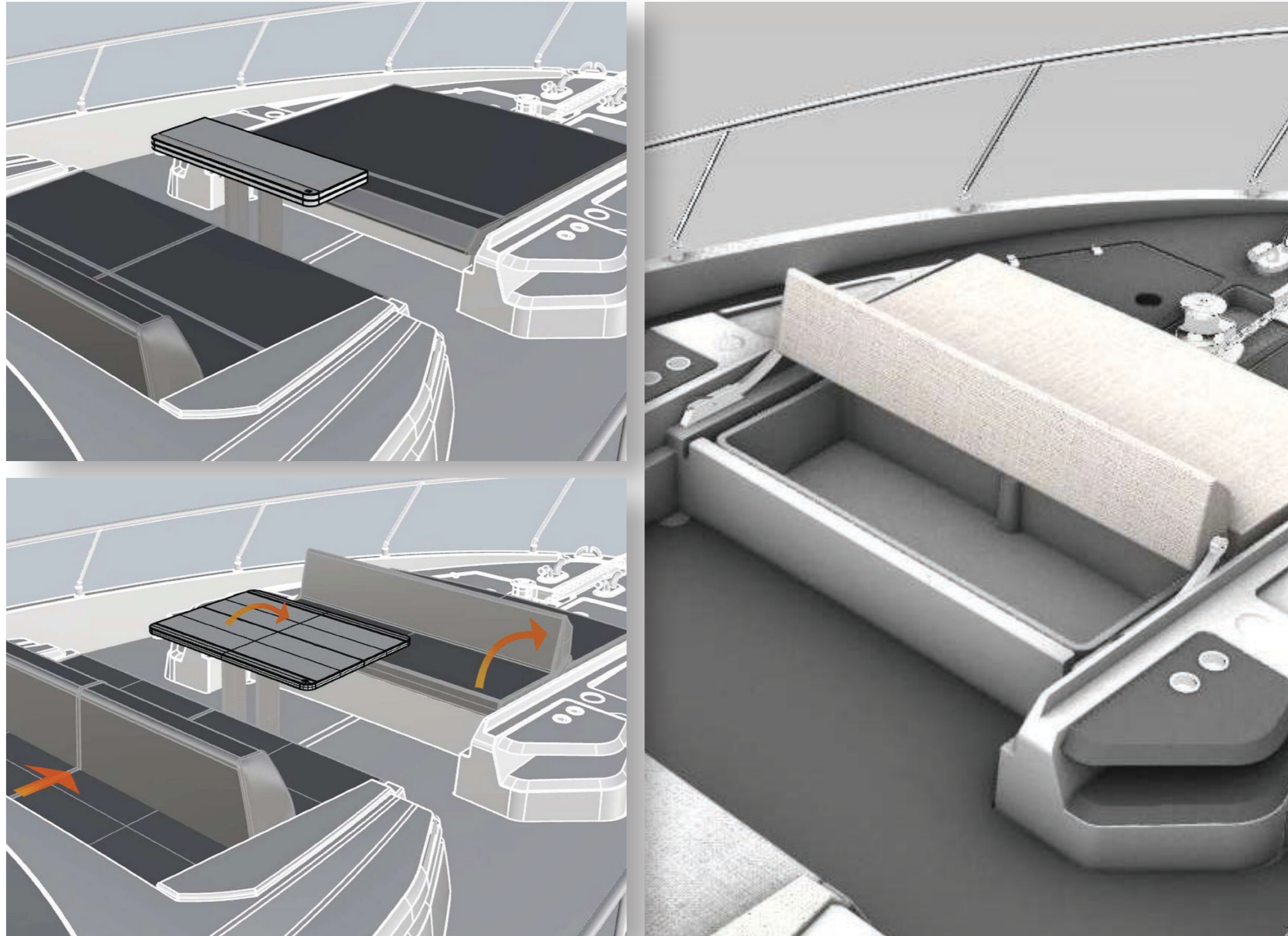
Москва | Санкт-Петербург | Сочи | Черногория

Многоканальный 8 800 500 03 13

Тел.: +7 916 851 39 25, +7 903 969 05 02; [fybg@burevestnik.ru](mailto:fybg@burevestnik.ru) | [www.burevestnik.ru](http://www.burevestnik.ru), [www.ferretti-yachts.ru](http://www.ferretti-yachts.ru)



НОСОВАЯ ЧАСТЬ



Since 1993

**BUREVESTNIK GROUP**

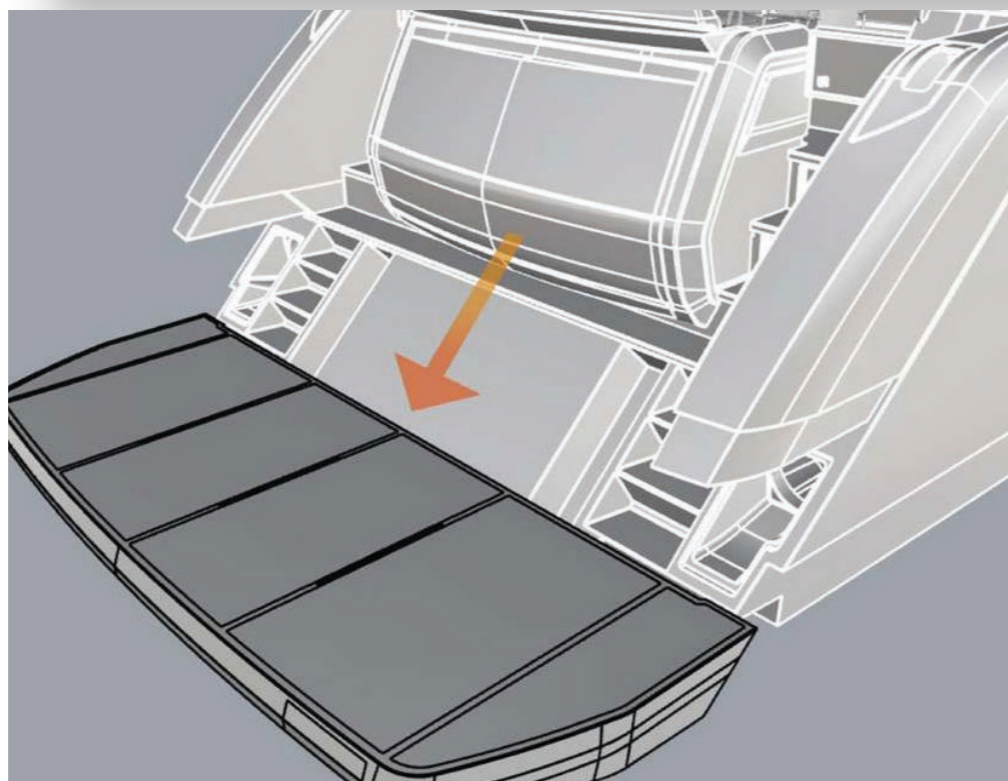
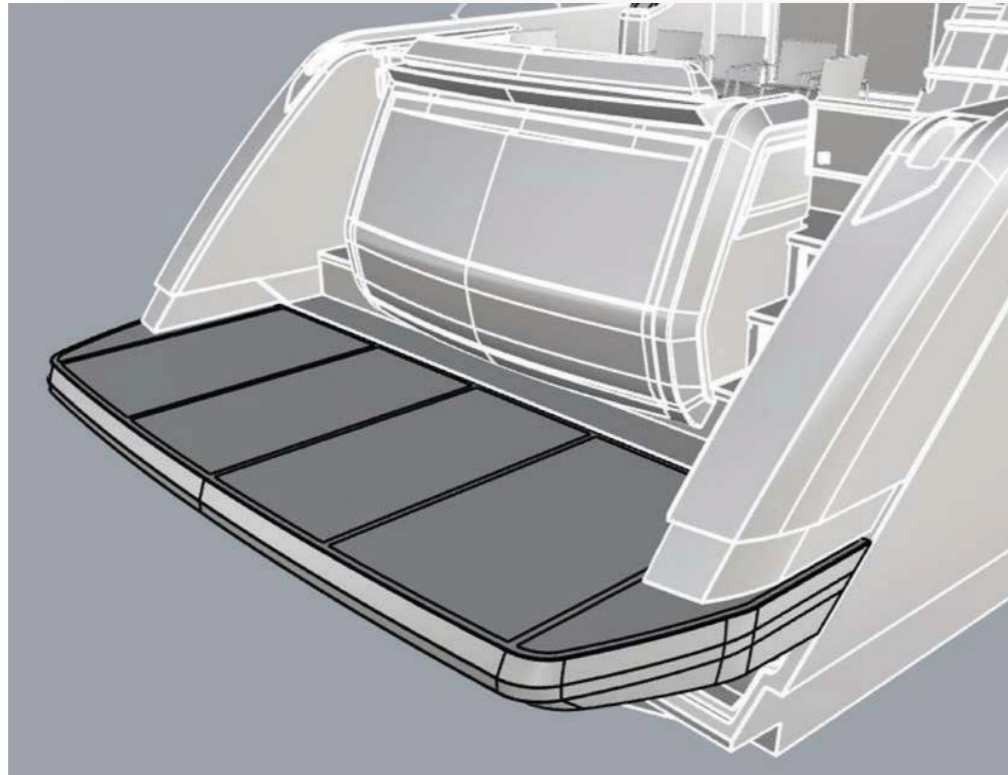
Москва | Санкт-Петербург | Сочи | Черногория

Многоканальный 8 800 500 03 13

Тел.: +7 916 851 39 25, +7 903 969 05 02; [fybg@burevestnik.ru](mailto:fybg@burevestnik.ru) | [www.burevestnik.ru](http://www.burevestnik.ru), [www.ferretti-yachts.ru](http://www.ferretti-yachts.ru)



ПЛАТФОРМА ДЛЯ КУПАНИЯ



Since 1993

**BUREVESTNIK GROUP**

Москва | Санкт-Петербург | Сочи | Черногория

Многоканальный 8 800 500 03 13

Тел.: +7 916 851 39 25, +7 903 969 05 02; [fybg@burevestnik.ru](mailto:fybg@burevestnik.ru) | [www.burevestnik.ru](http://www.burevestnik.ru), [www.ferretti-yachts.ru](http://www.ferretti-yachts.ru)





Since 1993

**BUREVESTNIK GROUP**

Москва | Санкт-Петербург | Сочи | Черногория

Многоканальный 8 800 500 03 13

Тел.: +7 916 851 39 25, +7 903 969 05 02; [fybg@burevestnik.ru](mailto:fybg@burevestnik.ru) | [www.burevestnik.ru](http://www.burevestnik.ru), [www.ferretti-yachts.ru](http://www.ferretti-yachts.ru)