

Askeladden P60 Multi

Fiske, fangst og transport



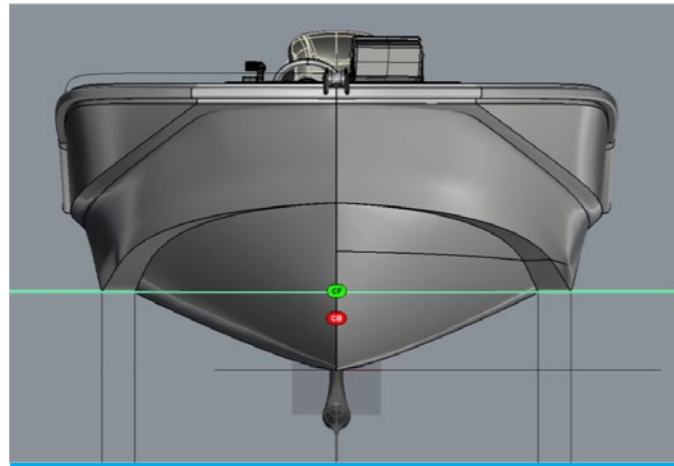
Priser ekstrautstyr

VARENR	OPSJON	PRIS
124178	Digital pre-riging Suzuki Top mount Suzuki DF350 ATX	6 100
124179	Power assist steering DF350 ATX	31 700
123670	Elektrisk anlegg for 1 x Hovedbryter + 6 x Carling brytere	12 700
123671	Elektrisk anlegg for 2 x Hovedbryter + 1 x Crossover + Laderelle + 6 x Carling brytere	18 800
123672	Rustfri Targabøyle med Navigasjonslys + Fundament for Radar og 2 x VHF JD600	20 900
123673	Elektrisk lensepumpe for dobbeltskrog Attwood Tsunami T-1200	4 000
123674	Elektrisk lensepumpe for lensebrønn Attwood Tsunami T-1200	4 000
120021	Batterilader 8A	3 800
123681	Single styrekonsoll kun GRP uten pre-rigg, styring etc.	13 800
123682	Vindskjerm med bøyle for single styrekonsoll med konsolltrekk	7 200
123680	Dobbel styrekonsoll kun GRP uten pre-rigg, styring etc.	14 700
108445	Vindskjerm med bøyle for dobbel styrekonsoll med konsolltrekk	7 900
108444	Klappsete for dobbel pilotkonsoll	5 600
117243	Pute klappsete for dobbel pilotkonsoll	1 100
124181	Putesett for akterbenk og baugsete	3 300
117245	Stol med søyle for dørkomontering	6 700
124871	Lowrance HDS-12 Gen3 P319 50/200Hz	37 700
122110	Simrad Halo 20 incl. Precision-9 Compass	37 700
128317	Stereo pakke FUSION MS RA70 DAB+ og 2 stk. Kicker 6,5" speakers	11 800
123683	Hardtopp med vindu og luke forut	23 700
122503	Hanskerom komplett for montering i siden av dekk	500
108452	Rustfri siderekke pr. stk.	1 000
124271	Ekstra drivstofftank 140L med 3-veis ventil NB! Kun fabrikk motering	12 800

Priser med standard utstyr

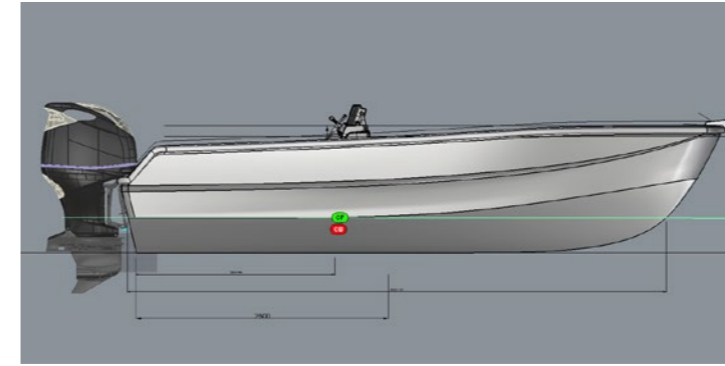
MOTOR	VEIL. PRIS
Suzuki DF150APX	393 500
Suzuki DF200APX	429 100
Suzuki DF250APX	463 800
Suzuki DF300APX	489 200
Suzuki DF350ATX	570 800

Prisene er fritt levert Sør-Norge. Fraktkostnader tilkommer ved levering nord for Molde.



TEKNISKE DATA

Designkategori	C
Lengde	6.00 m
Bredde	2.60 m
Innvendig fribord	0.85 m
Vekt uten motor m/singelkonsoll ca.	1.200 kg
Personer	10
Maks last CE	2.280 kg
Drivstofftank (opsjon 140+140 liter)	140 liter
Motor	
Outboard	115-350 HK
Motorstamme	XL
Fart med max last og 300HK	38 knop



Standardutstyr

Selvlens	1
Fortøyningsøye forut	1
Fortøyningspullert fordekk	2
Tørt stuerom under fordekk med ABS luke og GRP luke	1
Hel tverrbenk forut med GRP luke og tre-forsterkning for lineh.	1
Stålinnlegg topp skandekk SB og BB side (5 mm)	2
Hel benk akter med GRP luke og tre-forsterkning for linehaler	1
Lensebrønn for selvlens og lensepumpe akterdekk	1
Manuell lensepumpe for dobbelt skrog - Jabsco Amazon	1
Håndholdt brannslukker	1
Tørt lagringsrom topp av dekk styrbord side motorbrønn	1
Fortøyningsøyser styrbord og babord side aktespeil	2
Fortøyningspullerter akterdekk styrbord og babord side	2
Redningsleder (avtagbar) SBS akter	1
1 stk. rundtlysende navigasjonslys akter	1
Skrudd luke i cockpit dekk for tilkomst til drivstofftank	1
Drivstofftank 140L i plast	1

